

Belangrijke instructie

Koffie zetten met koffiebonen

- Vul het waterreservoir (14) met de gewenste hoeveelheid water.
- Vul het waterreservoir niet met meer water dan nodig voor het zetten van de koffie. Gebruik uitsluitend de benodigde hoeveelheid water voor het zetten van de koffie. Het apparaat stopt automatisch wanneer het waterreservoir leeg is.
- Plaats de koffiekan (16) op de verwarmingsplaat (18).
- Vul het koffiebooncompartiment (13) volledig met koffiebonen.
- Druk op de ontgrendelingsknop (12) om de filterhoudervoorziening (11) te openen.
- Plaats een geschikt koffiefilter in de koffiefilterhouder (10).

Let op: Het apparaat kan uitsluitend worden gebruikt wanneer de display is geactiveerd. Indien de display niet geactiveerd is, druk dan op een willekeurige knop om de display te activeren. Het apparaat is klaar voor gebruik.

- Stel de fijnheid van de gemalen koffie in (9).

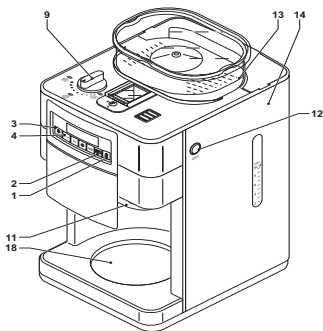
- Stel de koffiehoeveelheid in (3).
- Stel de koffiesterkte in (4).
- Indien de maalfunctie niet geactiveerd is, druk dan op de maalknop (2) om de maalfunctie te activeren. De koffiehoeveelheid en de koffiesterkte worden zichtbaar op de display.
- Schakel het apparaat in met behulp van de aan/uit-knop (1). Na een paar seconden begint het apparaat met het malen van de koffiebonen en het zetten van de koffie.

Koffie zetten met gemalen koffie

- Vul het waterreservoir (14) met de gewenste hoeveelheid water.
- Vul het waterreservoir niet met meer water dan nodig voor het zetten van de koffie. Gebruik uitsluitend de benodigde hoeveelheid water voor het zetten van de koffie. Het apparaat stopt automatisch wanneer het waterreservoir leeg is.
- Plaats de koffiekan (16) op de verwarmingsplaat (18).
- Druk op de ontgrendelingsknop (12) om de filterhoudervoorziening (11) te openen.
- Plaats een geschikt koffiefilter in de koffiefilterhouder (10).
- Doe de gewenste hoeveelheid koffie in het koffiefilter.

Let op: Het apparaat kan uitsluitend worden gebruikt wanneer de display is geactiveerd. Indien de display niet geactiveerd is, druk dan op een willekeurige knop om de display te activeren. Het apparaat is klaar voor gebruik.

- Indien de maalfunctie geactiveerd is, druk dan op de maalknop (2) om de maalfunctie te deactiveren. De koffiehoeveelheid en de koffiesterkte worden niet zichtbaar op de display.
- Schakel het apparaat in met behulp van de aan/uit-knop (1). Het apparaat begint met het zetten van de koffie.



Important instruction

Making coffee with coffee beans

- Fill the water reservoir (14) with the required amount of water.
- Do not fill the water reservoir with more water than required for making the coffee. Only use the amount of water required for making the coffee. The appliance automatically stops when the water reservoir is empty.
- Place the coffee pot (16) on the heating plate (18).
- Fill the coffee bean compartment (13) completely with coffee beans.
- Press the release button (12) to open the filter holder assembly (11).
- Place a suitable coffee filter in the coffee filter holder (10).

Note: The appliance can only be used when the display is activated. If the display is not activated, press any button to activate the display. The appliance is ready for use.

- Set the ground coffee fineness (9).
- Set the coffee quantity (3).
- Set the coffee strength (4).

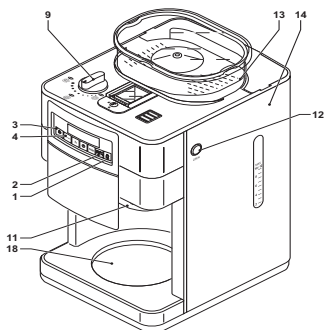
- If the grinding function is not activated, press the grinding button (2) to activate the grinding function. The coffee quantity and the coffee strength are shown on the display.
- Switch on the appliance using the on/off button (1). After a few seconds, the appliance starts grinding the coffee beans and making the coffee.

Making coffee with ground coffee

- Fill the water reservoir (14) with the required amount of water.
- Do not fill the water reservoir with more water than required for making the coffee. Only use the amount of water required for making the coffee. The appliance automatically stops when the water reservoir is empty.
- Place the coffee pot (16) on the heating plate (18).
- Press the release button (12) to open the filter holder assembly (11).
- Place a suitable coffee filter in the coffee filter holder (10).
- Put the required amount of coffee in the coffee filter.

Note: The appliance can only be used when the display is activated. If the display is not activated, press any button to activate the display. The appliance is ready for use.

- If the grinding function is activated, press the grinding button (2) to deactivate the grinding function. The coffee quantity and the coffee strength are not shown on the display.
- Switch on the appliance using the on/off button (1). The appliance starts making the coffee.



Instruction importante

Préparer du café avec des grains de café

- Remplissez le réservoir d'eau (14) avec la quantité d'eau requise.
- Ne remplissez pas le réservoir avec plus d'eau qu'il n'est nécessaire pour faire le café. Utilisez uniquement la quantité d'eau nécessaire pour faire le café. L'appareil s'arrête automatiquement dès que le réservoir d'eau est rempli.
- Placez le pot de café (16) sur la plaque chauffante (18).
- Remplissez complètement le compartiment de grains de café (13).
- Appuyez sur le bouton de déblocage (12) pour ouvrir l'ensemble de porte-filtre (11).
- Placez un filtre à café adapté dans le porte-filtre à café (10).

Remarque : L'appareil peut être utilisé uniquement si l'écran est actif. Si l'écran est inactif, appuyez sur un bouton quelconque pour l'activer. L'appareil est prêt à être utilisé.

- Réglez la finesse du café moulu (9).
- Réglez la quantité de café (3).
- Réglez la puissance du café (4).

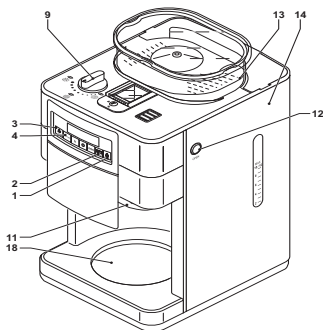
- Si la fonction de moulin est inactive, appuyez sur le bouton du moulin (2) pour l'activer. La quantité de café et la puissance du café sont affichées à l'écran.
- Mettez l'appareil en marche avec le bouton marche/arrêt (1). Après quelques secondes, l'appareil commence à mouder les grains de café et à préparer le café.

Préparation du café avec du café moulu

- Remplissez le réservoir d'eau (14) avec la quantité d'eau requise.
- Ne remplissez pas le réservoir avec plus d'eau qu'il n'est nécessaire pour faire le café. Utilisez uniquement la quantité d'eau nécessaire pour faire le café. L'appareil s'arrête automatiquement dès que le réservoir d'eau est rempli.
- Placez le pot de café (16) sur la plaque chauffante (18).
- Appuyez sur le bouton de déblocage (12) pour ouvrir l'ensemble de porte-filtre (11).
- Placez un filtre à café adapté dans le porte-filtre à café (10).
- Versez la quantité de café requise dans le filtre à café.

Remarque : L'appareil peut être utilisé uniquement si l'écran est actif. Si l'écran est inactif, appuyez sur un bouton quelconque pour l'activer. L'appareil est prêt à être utilisé.

- Si la fonction de moulin est active, appuyez sur le bouton du moulin (2) pour la désactiver. La quantité de café et la puissance du café ne sont pas affichées à l'écran.
- Mettez l'appareil en marche avec le bouton marche/arrêt (1). L'appareil commence à préparer le café.



Wichtiger Hinweis

Kaffee kochen mit Kaffeebohnen

- Füllen Sie den Wasserbehälter (14) mit der erforderlichen Wassermenge.
- Füllen Sie den Wasserbehälter nicht mit mehr Wasser, als es zur Zubereitung des Kaffees erforderlich ist. Verwenden Sie nur die zur Zubereitung des Kaffees erforderliche Wassermenge. Das Gerät stoppt automatisch, sobald der Wasserbehälter leer ist.
- Stellen Sie die Kaffeekanne (16) auf die Heizplatte (18).
- Füllen Sie das Kaffeebohnenfach (13) vollständig mit Kaffeebohnen auf.
- Drücken Sie auf die Freigabetaste (12), um die Filterhalter-Baugruppe (11) zu öffnen.
- Legen Sie einen geeigneten Kaffeefilter in den Kaffeefilterhalter (10) ein.

Hinweis: Das Gerät kann nur verwendet werden, wenn die Anzeige aktiviert ist. Ist die Anzeige nicht aktiviert, drücken Sie auf eine beliebige Taste, um die Anzeige zu aktivieren. Das Gerät ist gebrauchsbereit.

- Stellen Sie die Feinheit des gemahlten Kaffees ein (9).

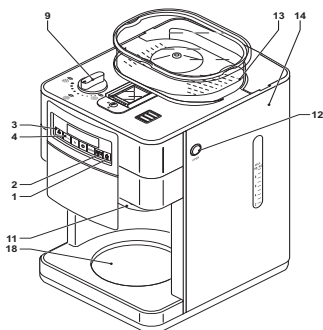
- Stellen Sie die Kaffeemenge ein (3).
- Stellen Sie die Kaffeestärke ein (4).
- Ist die Mahlfunktion nicht aktiviert, drücken Sie auf die Mahltaste (2), um die Mahlfunktion zu aktivieren. Die Kaffeemenge und die Kaffeestärke werden auf der Anzeige sichtbar.
- Schalten Sie das Gerät mit der Ein-/Aus-Taste (1) ein. Nach einigen Sekunden beginnt das Gerät, Kaffeebohnen zu mahlen und Kaffee zuzubereiten.

Kaffee kochen mit gemahlenem Kaffee

- Füllen Sie den Wasserbehälter (14) mit der erforderlichen Wassermenge.
- Füllen Sie den Wasserbehälter nicht mit mehr Wasser, als es zur Zubereitung des Kaffees erforderlich ist. Verwenden Sie nur die zur Zubereitung des Kaffees erforderliche Wassermenge. Das Gerät stoppt automatisch, sobald der Wasserbehälter leer ist.
- Stellen Sie die Kaffeekanne (16) auf die Heizplatte (18).
- Drücken Sie auf die Freigabetaste (12), um die Filterhalter-Baugruppe (11) zu öffnen.
- Legen Sie einen geeigneten Kaffeefilter in den Kaffeefilterhalter (10) ein.
- Geben Sie die erforderliche Kaffeemenge in den Kaffeefilter.

Hinweis: Das Gerät kann nur verwendet werden, wenn die Anzeige aktiviert ist. Ist die Anzeige nicht aktiviert, drücken Sie auf eine beliebige Taste, um die Anzeige zu aktivieren. Das Gerät ist gebrauchsbereit.

- Ist die Mahlfunktion aktiviert, drücken Sie auf die Mahltaste (2), um die Mahlfunktion zu deaktivieren. Die Kaffeemenge und die Kaffeestärke werden nicht auf der Anzeige sichtbar.
- Schalten Sie das Gerät mit der Ein-/Aus-Taste (1) ein. Das Gerät beginnt mit der Zubereitung des Kaffees.



Instrucción importante

Preparación de café con granos de café

- Llene el depósito de agua (14) con la cantidad deseada de agua.
- No llene el depósito de agua con más agua de la necesaria para preparar el café. Utilice sólo la cantidad de agua necesaria para preparar el café. El aparato se detiene automáticamente cuando se vacía el depósito de agua.
- Coloque la cafetera (16) sobre la placa de calentamiento (18).
- Llene completamente el compartimento de granos de café (13).
- Pulse el botón de desbloqueo (12) para abrir el conjunto de portafiltro (11).
- Coloque un filtro de café adecuado en el portafiltro de café (10).

Nota: El aparato sólo puede utilizarse cuando el visor está activado. Si el visor no está activado, pulse cualquier botón para activarlo. El aparato está listo para el uso.

- Ajuste el nivel de molido del café (9).
- Ajuste la cantidad de café (3).
- Ajuste la fuerza del café (4).

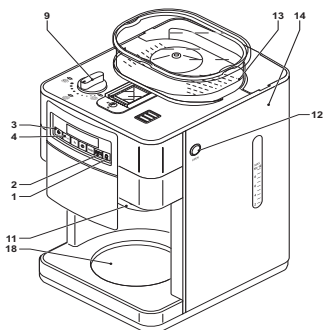
- Si la función de molido no está activada, pulse el botón de molido (2) para activar la función de molido. La cantidad de café y la fuerza del café se muestran en el visor.
- Encienda el aparato con el botón de encendido/apagado (1). Tras unos segundos, el aparato empieza a moler los granos de café y a preparar el café.

Preparación de café con café molido

- Llene el depósito de agua (14) con la cantidad deseada de agua.
- No llene el depósito de agua con más agua de la necesaria para preparar el café. Utilice sólo la cantidad de agua necesaria para preparar el café. El aparato se detiene automáticamente cuando se vacía el depósito de agua.
- Coloque la cafetera (16) sobre la placa de calentamiento (18).
- Pulse el botón de desbloqueo (12) para abrir el conjunto de portafiltro (11).
- Coloque un filtro de café adecuado en el portafiltro de café (10).
- Ponga la cantidad de café deseada en el filtro de café.

Nota: El aparato sólo puede utilizarse cuando el visor está activado. Si el visor no está activado, pulse cualquier botón para activarlo. El aparato está listo para el uso.

- Si la función de molido está activada, pulse el botón de molido (2) para desactivar la función de molido. La cantidad de café y la fuerza del café no se muestran en el visor.
- Encienda el aparato con el botón de encendido/apagado (1). El aparato empieza a preparar el café.



Istruzioni importanti

Preparazione del caffè con il caffè in grani

- Riempire il serbatoio dell'acqua (14) con la quantità d'acqua richiesta.
- Non riempire il serbatoio dell'acqua con una quantità d'acqua superiore a quella necessaria per fare il caffè. Utilizzare esclusivamente la quantità d'acqua necessaria per fare il caffè. L'apparecchio si arresta automaticamente quando il serbatoio dell'acqua è vuoto.
- Collocare la caraffa per caffè (16) sulla piastra riscaldante (18).
- Riempire completamente il contenitore per il caffè in grani (13) con i chicchi di caffè.
- Premere il pulsante di sgancio (12) per aprire il gruppo del portafiltro (11).
- Collocare un filtro da caffè adatto nel portafiltro (10).

Nota: L'apparecchio è utilizzabile solo quando il display è attivo. Se il display non è attivo, premere un qualsiasi pulsante per attivarlo. L'apparecchio è pronto all'uso.

- Impostare il grado di macinatura del caffè (9).

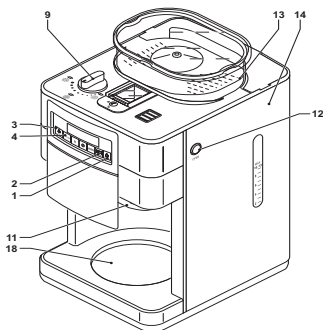
- Impostare la quantità di caffè (3).
- Impostare la concentrazione di caffè (4).
- Se la funzione di macinatura non è attiva, premere il pulsante di macinatura (2) per attivarla. La quantità di caffè e la concentrazione del caffè vengono visualizzati sul display.
- Accendere l'apparecchio utilizzando il pulsante di accensione/spengimento (1). Dopo qualche secondo, l'apparecchio inizia a macinare i chicchi di caffè e a preparare il caffè.

Preparazione di caffè con caffè macinato

- Riempire il serbatoio dell'acqua (14) con la quantità d'acqua richiesta.
- Non riempire il serbatoio dell'acqua con una quantità d'acqua superiore a quella necessaria per fare il caffè. Utilizzare esclusivamente la quantità d'acqua necessaria per fare il caffè. L'apparecchio si arresta automaticamente quando il serbatoio dell'acqua è vuoto.
- Collocare la caraffa per caffè (16) sulla piastra riscaldante (18).
- Premere il pulsante di sgancio (12) per aprire il gruppo del portafiltro (11).
- Collocare un filtro da caffè adatto nel portafiltro (10).
- Inserire la quantità richiesta di caffè nel portafiltro.

Nota: L'apparecchio è utilizzabile solo quando il display è attivo. Se il display non è attivo, premere un qualsiasi pulsante per attivarlo. L'apparecchio è pronto all'uso.

- Se la funzione di macinatura è attiva, premere il pulsante di macinatura (2) per disattivarla. La quantità di caffè e la concentrazione del caffè non vengono visualizzati sul display.
- Accendere l'apparecchio utilizzando il pulsante di accensione/spengimento (1). L'apparecchio inizia a preparare il caffè.



Viktig anvisning

Bryggning av kaffe med kaffeböner

- Fyll på vattenbehållaren (14) med den önskade mängden vatten.
- Fyll inte på vattenbehållaren med mer vatten än vad som behövs för att göra önskad mängd kaffe. Använd endast så mycket vatten som behövs för att göra önskad mängd kaffe. Apparaten stannar automatiskt när vattenbehållaren är tom.
- Placera kaffekannan (16) på värmeplattan (18).
- Fyll hela facket för kaffeböner (13) med kaffeböner.
- Tryck på frigröringsknappen (12) för att öppna filterhållarenheten (11).
- Placera ett lämpligt kaffefilter i kaffefilterhållaren (10).

Obs: Apparaten kan bara användas när displayen är aktiverad. Om displayen inte är aktiverad, tryck på valfri knapp för att aktivera displayen. Apparaten är klar att användas.

- Ställ in kaffets finmalningsgrad (9).
- Ställ in kaffemängden (3).
- Ställ in kaffestyrkan (4).

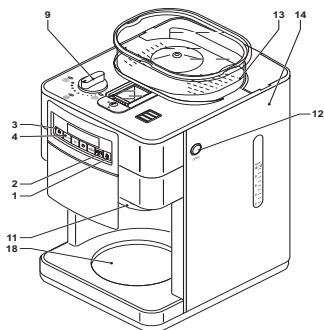
- Om malningsfunktionen inte är aktiverad, tryck på malningsknappen (2) för att aktivera malningsfunktionen. Kaffemängden och kaffestyrkan visas på displayen.
- Slå på apparaten med på/av-knappen (1). Efter några sekunder börjar apparaten mala kaffebönorna bönorna och brygga kaffet.

Bryggning av kaffe med malet kaffe

- Fyll på vattenbehållaren (14) med den önskade mängden vatten.
- Fyll inte på vattenbehållaren med mer vatten än vad som behövs för att göra önskad mängd kaffe. Använd endast så mycket vatten som behövs för att göra önskad mängd kaffe. Apparaten stannar automatiskt när vattenbehållaren är tom.
- Placera kaffekannan (16) på värmeplattan (18).
- Tryck på frigröringsknappen (12) för att öppna filterhållarenheten (11).
- Placera ett lämpligt kaffefilter i kaffefilterhållaren (10).
- Lägg i önskad mängd kaffe i kaffefiltret.

Obs: Apparaten kan bara användas när displayen är aktiverad. Om displayen inte är aktiverad, tryck på valfri knapp för att aktivera displayen. Apparaten är klar att användas.

- Om malningsfunktionen är aktiverad, tryck på malningsknappen (2) för att avaktivera malningsfunktionen. Kaffemängden och kaffestyrkan inte visas på displayen.
- Slå på apparaten med på/av-knappen (1). Apparaten börjar brygga kaffet.



Vigtig instruktion

Brygning af kaffe med kaffebønner

- Fyld vandbeholderen (14) med den passende mængde vand.
- Fyld ikke mere vand i vandbeholderen, end det der påkræves for at lave kaffe. Brug kun den mængde vand, du skal bruge for at lave kaffe. Apparatet stopper automatisk, når vandbeholderen er tom.
- Placer kaffekanden (16) på varmepladen (18).
- Fyld kaffebønnebeholderen (13) helt op med kaffebønner.
- Tryk på udløserknappen (12) for at åbne filterholderens ophæng (11).
- Sæt et passende kaffefilter i kaffefilterholderen (10).

Bemærk: Apparatet kan kun anvendes, når displayet er aktiveret. Hvis displayet ikke er aktiveret, så tryk på en knap for at aktivere displayet. Apparatet er klar til brug.

- Indstil finheden af den maled kaffe (9).
- Indstil kaffemængden (3).
- Indstil kaffestyrken (4).

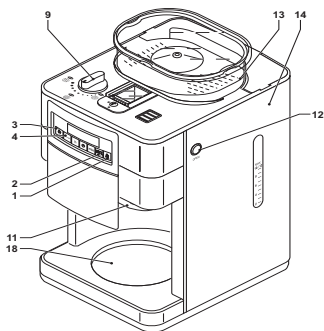
- Hvis malefunktionen ikke aktiveres, så tryk på maleknappen (2) for at aktivere malefunktionen. Kaffemængden og kaffestyrken vises på displayet.
- Tænd for apparatet ved hjælp af tænd/sluk-knappen (1). Efter et par sekunder begynder apparatet at male kaffebønnerne og lave kaffen.

Brygning af kaffe med malet kaffe

- Fyld vandbeholderen (14) med den passende mængde vand.
- Fyld ikke mere vand i vandbeholderen, end det der påkræves for at lave kaffe. Brug kun den mængde vand, du skal bruge for at lave kaffe. Apparatet stopper automatisk, når vandbeholderen er tom.
- Placer kaffekanden (16) på varmepladen (18).
- Tryk på udløserknappen (12) for at åbne filterholderens ophæng (11).
- Sæt et passende kaffefilter i kaffefilterholderen (10).
- Hæld en passende mængde kaffe i kaffefiltret.

Bemærk: Apparatet kan kun anvendes, når displayet er aktiveret. Hvis displayet ikke er aktiveret, så tryk på en knap for at aktivere displayet. Apparatet er klar til brug.

- Hvis malefunktionen er aktiveret, så tryk på maleknappen (2) for at deaktivere malefunktionen. Kaffemængden og kaffestyrken ikke vises på displayet.
- Tænd for apparatet ved hjælp af tænd/sluk-knappen (1). Apparatet begynder at lave kaffe.



Viktig instruksjon

Laging av kaffe med kaffebønner

- Fyll på vanntanken (14) med ønsket vannmengde.
- Ikke fyll vanntanken med mer vann enn du trenger for å lage kaffen. Bruk kun vannmengden du trenger for å lage kaffen. Apparatet stopper automatisk når vanntanken er tom.
- Plasser kaffekannen (16) på varmeplaten (18).
- Fyll seksjonen for kaffebønner (13) helt opp med kaffebønner.
- Trykk på utløserknappen (12) for å åpne filterholdermontasjen (11).
- Plasser et egnet kaffefilter i kaffefilterholderen (10).

Merk: Apparatet kan brukes når displayet er aktivert. Hvis displayet ikke er aktivert, trykker du på enhver knapp for å aktivere displayet. Apparatet er klar til bruk.

- Still inn finhetsgraden for den malte kaffen (9).
- Still inn kaffemengden (3).
- Still inn kaffestyrken (4).

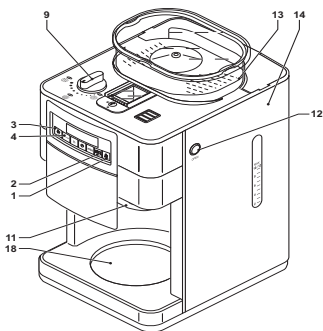
- Hvis malefunksjonen ikke er aktivert, trykker du på maleknappen (2) for å aktivere malefunksjonen. Kaffemengden og kaffestyrken vises på displayet.
- Slå på apparatet ved hjelp av på/av-knappen (1). Etter noen sekunder vil apparatet begynne å male kaffebønnene og å lage kaffe.

Laging av kaffe med malt kaffe

- Fyll på vanntanken (14) med ønsket vannmengde.
- Ikke fyll vanntanken med mer vann enn du trenger for å lage kaffen. Bruk kun vannmengden du trenger for å lage kaffen. Apparatet stopper automatisk når vanntanken er tom.
- Plasser kaffekannen (16) på varmeplaten (18).
- Trykk på utløserknappen (12) for å åpne filterholdermontasjen (11).
- Plasser et egnet kaffefilter i kaffefilterholderen (10).
- Fyll ønsket kaffemengde i kaffefilteret.

Merk: Apparatet kan brukes når displayet er aktivert. Hvis displayet ikke er aktivert, trykker du på enhver knapp for å aktivere displayet. Apparatet er klar til bruk.

- Hvis malefunksjonen er aktivert, trykker du på maleknappen (2) for å deaktivere malefunksjonen. Kaffemengden og kaffestyrken ikke vises på displayet.
- Slå på apparatet ved hjelp av på/av-knappen (1). Apparatet starter å lage kaffe.



Tärkeä huomautus

Kahvin valmistaminen kahvipavuilla

- Täytä vesisäiliö (14) vaaditulla määrällä vettä.
- Älä täytä vesisäiliötä vaadittua määrää suuremmalla vesimäärällä. Kaada vesisäiliöön vain se määrä vettä, joka tarvitaan kahvin valmistukseen. Laite pysähtyy automaattisesti silloin, kun vesisäiliö on tyhjä.
- Aseta kahvipannu (16) lämmityslevylle (18).
- Täytä kahvipapusaaliö (13) kokonaan kahvipavuilla.
- Paina vapautuspainikkeita (12) suodattimen pidikkeen (11) avaamiseksi.
- Aseta laitteeseen sopiva kahvisuodatin suodattimen pidikkeeseen (10).

Huom.: Laitetta voidaan käyttää vain silloin, kun näyttö on syttynyt. Jos näyttö ei syty, paine mitä tahansa painiketta sen syyttämiseksi. Laite on valmis käyttöä varten.

- Aseta kahvijauheen hienuus (9).
- Aseta kahvin määrä (3).
- Aseta kahvin vahvuus (4).

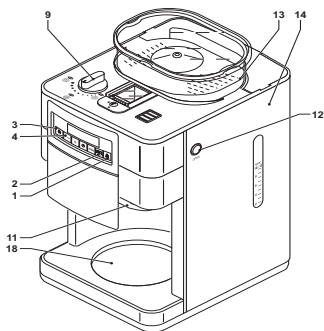
- Jos jauhamistoimintoa ei ole kytketty päälle, paina jauhamispainiketta (2) jauhamistoiminnon kytkemiseksi päälle. Kahvin määrä ja kahvin voimakkuus näkyvät näytössä.
- Kytke laite päälle on/off-kytkimellä (1). Muutaman sekunnin kuluttua laite aloittaa kahvipapujen jauhamisen ja kahvin valmistamisen.

Kahvin valmistaminen kahvijauheella

- Täytä vesisäiliö (14) vaaditulla määrällä vettä.
- Älä täytä vesisäiliötä vaadittua määrää suuremmalla vesimäärällä. Kaada vesisäiliöön vain se määrä vettä, joka tarvitaan kahvin valmistukseen. Laite pysähtyy automaattisesti silloin, kun vesisäiliö on tyhjä.
- Aseta kahvipannu (16) lämmityslevylle (18).
- Paina vapautuspainikkeita (12) suodattimen pidikkeen (11) avaamiseksi.
- Aseta laitteeseen sopiva kahvisuodatin suodattimen pidikkeeseen (10).
- Aseta vaadittu määrä kahvia suodattimeen.

Huom.: Laitetta voidaan käyttää vain silloin, kun näyttö on syttynyt. Jos näyttö ei syty, paine mitä tahansa painiketta sen syyttämiseksi. Laite on valmis käyttöä varten.

- Jos jauhamistoiminto on kytketty päälle, paina jauhamispainiketta (2) jauhamistoiminnon kytkemiseksi pois päältä. Kahvin määrä ja kahvin voimakkuus eivät näy näytössä.
- Kytke laite päälle on/off-kytkimellä (1). Laite käynnistää kahvin valmistuksen.



Instruções importantes

Preparação de café com café em grão

- Encha o reservatório de água (14) com a quantidade de água necessária.
- Não encha o reservatório de água com mais água do que a necessária para preparar o café. Utilize apenas a quantidade de água necessária para preparar o café. O aparelho pára automaticamente quando o reservatório de água fica vazio.
- Coloque o recipiente de café (16) na placa de aquecimento (18).
- Encha o compartimento para café em grão (13) completamente com café em grão.
- Prima o botão de libertação (12) para abrir a unidade do suporte do filtro (11).
- Coloque um filtro de café adequado no suporte do filtro de café (10).

Nota: O aparelho apenas pode ser utilizado quando o visor estiver ligado. Se não estiver ligado, prima qualquer botão para o ligar. O aparelho está pronto para ser utilizado.

- Regule o grau de moagem do café (9).
- Regule a quantidade de café (3).

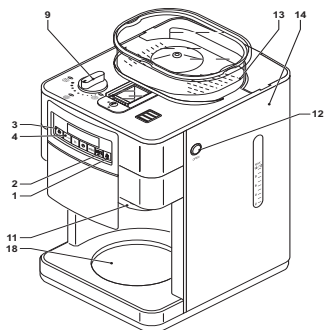
- Regule a intensidade do café (4).
- Se a função de moagem não estiver ligada, prima o botão de moagem (2) para a ligar. A quantidade de café e a intensidade do café são mostradas no visor.
- Ligue o aparelho com o botão de ligar/desligar (1). Após alguns segundos o aparelho inicia a moagem do café em grão e a preparação do café.

Preparação de café com café moído

- Encha o reservatório de água (14) com a quantidade de água necessária.
- Não encha o reservatório de água com mais água do que a necessária para preparar o café. Utilize apenas a quantidade de água necessária para preparar o café. O aparelho pára automaticamente quando o reservatório de água fica vazio.
- Coloque o recipiente de café (16) na placa de aquecimento (18).
- Prima o botão de libertação (12) para abrir a unidade do suporte do filtro (11).
- Coloque um filtro de café adequado no suporte do filtro de café (10).
- Coloque a quantidade necessária de café dentro do filtro.

Nota: O aparelho apenas pode ser utilizado quando o visor estiver ligado. Se não estiver ligado, prima qualquer botão para o ligar. O aparelho está pronto para ser utilizado.

- Se a função de moagem estiver ligada, prima o botão de moagem (2) para a desligar. A quantidade de café e a intensidade do café não são mostradas no visor.
- Ligue o aparelho com o botão de ligar/desligar (1). O aparelho começa a preparar o café.



Σημαντική οδηγία

Παρασκευή του καφέ με κόκκους του καφέ

- Γεμίστε το δοχείο νερού (14) με την απαιτούμενη ποσότητα νερού.
- Μην γεμίζετε το δοχείο νερού με περισσότερο νερό απ'ότι χρειάζεται για το καφέ. Να χρησιμοποιείτε μόνο το ποσό νερού που χρειάζεται για το καφέ. Η συσκευή σταματάει αυτομάτως όταν το δοχείο νερού είναι άδειο.
- Τοποθετήστε το δοχείο του καφέ (16) στη πλάκα θέρμανσης (18).
- Γεμίστε το διαμέρισμα κόκκων του καφέ (13) μέχρι πάνω με κόκκους του καφέ.
- Πατήστε το κουμπί απελευθέρωσης (12) για να ανοίξετε τη συναρμολόγηση της βάσης φίλτρου (11).
- Τοποθετήστε ένα κατάλληλο φίλτρο του καφέ στη βάση του φίλτρου του καφέ (10).

Σημείωση: Η συσκευή μπορεί να χρησιμοποιηθεί μόνο όταν η οθόνη έχει ενεργοποιηθεί. Εάν η οθόνη δεν έχει ενεργοποιηθεί, πατήστε οποιαδήποτε κουμπί για να ενεργοποιήσετε την οθόνη. Η συσκευή είναι έτοιμη για χρήση.

- Ρυθμίστε τη λεπτότητα του αλεσμένου καφέ (9).

- Ρυθμίστε την ποσότητα του καφέ (3).
- Ρυθμίστε την δύναμη του καφέ (4).
- Εάν η λειτουργία άλεσης δεν είναι ενεργοποιημένη, πατήστε το κουμπί άλεσης (2) για να την ενεργοποιήσετε. Η ποσότητα του καφέ και η δύναμη του καφέ εμφανίζονται στην οθόνη.
- Ανάψτε τη συσκευή χρησιμοποιώντας το κουμπί on/off (1). Μετά από λίγα δευτερόλεπτα, η συσκευή αρχίζει την άλεση κόκκων του καφέ και την παρασκευή του καφέ.

Παρασκευή του καφέ με αλεσμένο καφέ

- Γεμίστε το δοχείο νερού (14) με την απαιτούμενη ποσότητα νερού.
- Μην γεμίζετε το δοχείο νερού με περισσότερο νερό απ'ότι χρειάζεται για το καφέ. Να χρησιμοποιείτε μόνο το ποσό νερού που χρειάζεται για το καφέ. Η συσκευή σταματάει αυτομάτως όταν το δοχείο νερού είναι άδειο.
- Τοποθετήστε το δοχείο του καφέ (16) στη πλάκα θέρμανσης (18).
- Πατήστε το κουμπί απελευθέρωσης (12) για να ανοίξετε τη συναρμολόγηση της βάσης φίλτρου (11).
- Τοποθετήστε ένα κατάλληλο φίλτρο του καφέ στη βάση του φίλτρου του καφέ (10).
- Τοποθετήστε την απαιτούμενη ποσότητα του καφέ στο φίλτρο του καφέ.

Σημείωση: Η συσκευή μπορεί να χρησιμοποιηθεί μόνο όταν η οθόνη έχει ενεργοποιηθεί. Εάν η οθόνη δεν έχει ενεργοποιηθεί, πατήστε οποιαδήποτε κουμπί για να ενεργοποιήσετε την οθόνη. Η συσκευή είναι έτοιμη για χρήση.

- Εάν η λειτουργία άλεσης είναι ενεργοποιημένη, πατήστε το κουμπί άλεσης (2) για να την απενεργοποιήσετε. Η ποσότητα του καφέ και η δύναμη του καφέ δεν εμφανίζονται στην οθόνη.
- Ανάψτε τη συσκευή χρησιμοποιώντας το κουμπί on/off (1). Η συσκευή αρχίζει την παρασκευή του καφέ.

• إذا لم تكن وظيفة الطحن منشطة، اضغط على زر الطحن (2) لتنشيط وظيفة الطحن. تظهر كمية القهوة وقوة نكهة القهوة على الشاشة.

• قم بتشغيل الجهاز باستخدام زر التشغيل / إيقاف التشغيل (1)، بعد ثوان معدودة، يبدأ الجهاز في طحن حبوب القهوة وخصبر القهوة.

خصبر القهوة باستخدام القهوة المطحونة

• قم بملء خزان الماء (14) بمقدار الماء المطلوب، لا تقم بملء خزان الماء بماء أكثر من المطلوب لتحضير القهوة، استخدم فقط مقدار الماء المطلوب لتحضير القهوة، يتوقف الجهاز تلقائياً عندما يفرغ خزان الماء.

• ضع إبريق القهوة (16) على لوح التسخين (18).

• اضغط على زر الفك (12) لفتح مجمع حامل الفلتر (11).

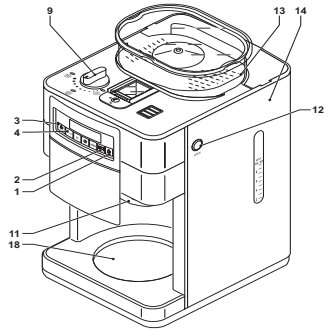
• ضع فلتر القهوة المناسب في حامل فلتر القهوة (10).

• ضع مقدار القهوة المطلوب في فلتر القهوة، ملاحظة: لا يمكن استخدام الجهاز إلا إذا تم تنشيط الشاشة، إذا لم تكن الشاشة منشطة.

• اضغط على أي زر لتنشيطها، الجهاز جاهز للاستخدام.

• إذا تم تنشيط وظيفة الطحن، اضغط على زر الطحن (2) لإلغاء تنشيط وظيفة الطحن، لا تظهر كمية القهوة وقوة نكهة القهوة على الشاشة.

• قم بتشغيل الجهاز باستخدام زر التشغيل / إيقاف التشغيل (1)، يبدأ الجهاز في خصبر القهوة.



تعليمات هامة

خصبر القهوة باستخدام حبوب القهوة

• قم بملء خزان الماء (14) بمقدار الماء المطلوب، لا تقم بملء خزان الماء بماء أكثر من المطلوب لتحضير القهوة، استخدم فقط مقدار الماء المطلوب لتحضير القهوة، يتوقف الجهاز تلقائياً عندما يفرغ خزان الماء.

• ضع إبريق القهوة (16) على لوح التسخين (18).

• قم بملء المكان المخصص لحبوب القهوة (13) تماماً بحبوب القهوة.

• اضغط على زر الفك (12) لفتح مجمع حامل الفلتر (11).

• ضع فلتر القهوة المناسب في حامل فلتر القهوة (10).

• ملاحظة: لا يمكن استخدام الجهاز إلا إذا تم تنشيط الشاشة، إذا لم تكن الشاشة منشطة.

• اضغط على أي زر لتنشيطها، الجهاز جاهز للاستخدام.

• قم بتعيين نعومة القهوة المطحونة (9).

• قم بتعيين كمية القهوة (3).

• قم بتعيين قوة نكهة القهوة (4).